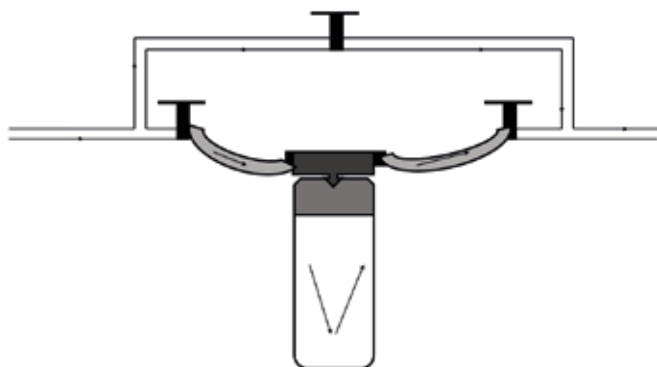


# Filtres domestiques

## 1. FilterTech WATERTECH autonettoyant



- Cartouche INOX lavable 40 $\mu$
- Raccordement 3/4"
- Débit 4.2 m<sup>3</sup>/h
- Pression max 10 Bar
- Vanne de vidage manuelle
- Manomètre d'entrée
- Indicateur dernier nettoyage
- H 300mm - L 150mm



|                    |             |
|--------------------|-------------|
| <b>FILTERTECH</b>  | <b>3/4"</b> |
| Réf :              | 358723619   |
| 'm <sup>3</sup> /h | 4,2         |
| Matériau           | noryl       |
| Bulbe.             | noryl       |
| Pres. Max bar      | 10          |
| Ht tot. mm         | 300         |
| Larg.tot. mm       | 250         |
| Temp.max °C        | 40          |
| Filtration inox    | 40 $\mu$    |
| Rétro-lavage       | purge       |

# Filtres domestiques

## 2. Filtre Simplex, Duplex, Triplex



## 3. Filtre Cintropur 3/4" - 1"



# Filtres collectivités

## 1. FilterTech WATERTECH autonettoyant



| FILTERTECH      | 1"        | 5/4"      | 6/4"      | 2"        |
|-----------------|-----------|-----------|-----------|-----------|
| Réf :           | 358723626 | 358723267 | 358723628 | 358723629 |
| 'm3/h           | 4,2       | 4,5       | 13        | 17        |
| Matériau        | noryl     | laiton    | laiton    | laiton    |
| Bulbe.          | noryl     | plexi     | plexi     | plexi     |
| Pres. Max bar   | 10        | 10        | 10        | 10        |
| Ht tot. mm      | 300       | 300       | 300       | 300       |
| Larg.tot. mm    | 250       | 230       | 305       | 335       |
| Temp.max°C      | 40        | 40        | 40        | 40        |
| Filtration inox | 40µ       | 100µ      | 100µ      | 100µ      |
| Rétro-lavage    | purge     | manuel    | manuel    | manuel    |

## 2. Filtre CINTROPUR 1"1/4 - 2"



| CINTROPUR      | 5/4"      | 2"       |
|----------------|-----------|----------|
| Réf :          | 351003201 | 35100500 |
| 'm3/h          | 6,5       | 18       |
| Bulbe          | plexi     | plexi    |
| Pres. Serv Bar | 10        | 10       |
| Pres. Max Bar  | 16        | 16       |
| Ht tot. mm     | 495       | 710      |
| Larg.tot. mm   | 230       | 363      |
| Temp.max°C     | 50        | 50       |
| Filtration     | 25µ       | 25µ      |